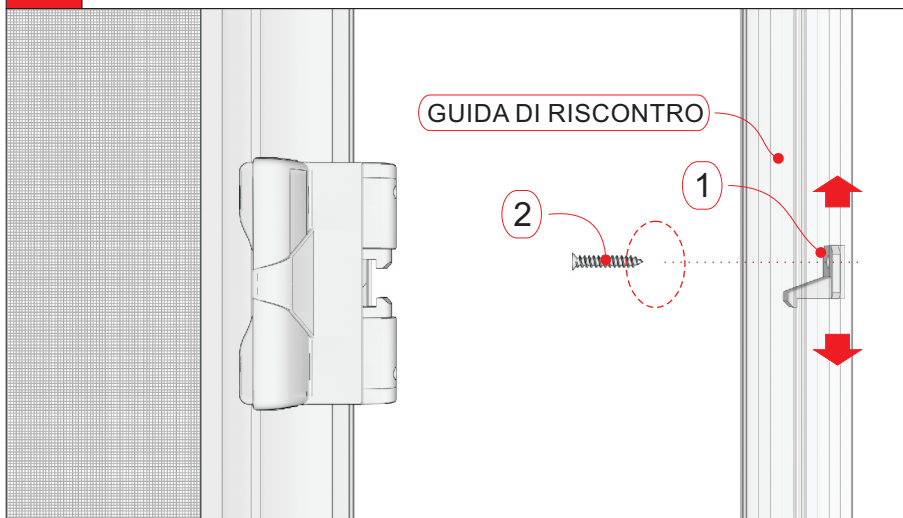


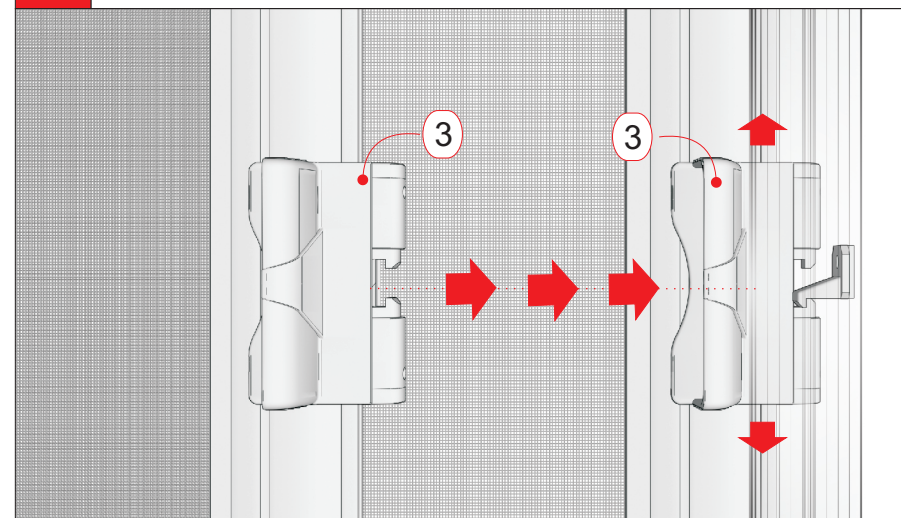
1

Posizionare il gancio (1) all'altezza desiderata.
Bloccarlo avvitando l'apposita vite.(2)



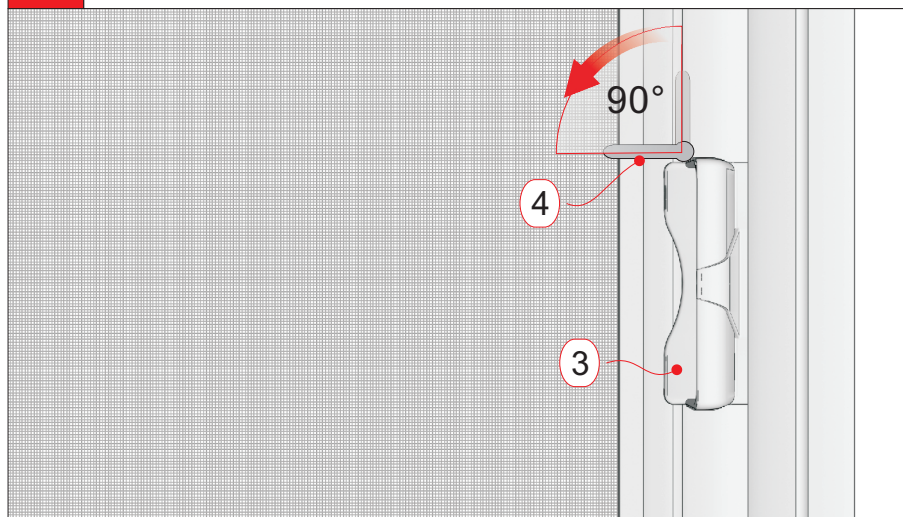
2

Chiudere la zanzariera portando la maniglia (3)
all'altezza del gancio.



3

Inserire l'apposito accessorio (4) nel canale guida
posizionandolo sulla parte superiore della
maniglia (3) ruotandolo per bloccarlo.



4

Sganciare la maniglia (3) e riposizionarla sul punto
indicato, bloccarla con l'apposita vite (5)
e rimuovere l'accessorio (4).

